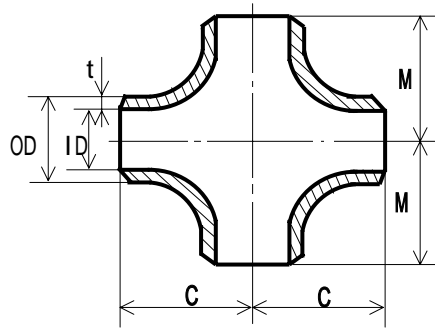


クロス寸法・重量表



< FSGP >

単位：mm

径の呼び		外径	内径	厚さ	中心から端面までの距離		概略重量
(A)	(B)	OD	ID	t	C	M	kg
32	1-1/4	42.7	35.7	3.5	47.6	47.6	0.500
40	1-1/2	48.6	41.6	3.5	57.2	57.2	0.701
50	2	60.5	52.9	3.8	63.5	63.5	1.03
65	2-1/2	76.3	67.9	4.2	76.2	76.2	1.71
80	3	89.1	80.7	4.2	85.7	85.7	2.23
100	4	114.3	105.3	4.5	104.8	104.8	3.71
125	5	139.8	130.8	4.5	123.8	123.8	5.33
150	6	165.2	155.2	5.0	142.9	142.9	8.02
200	8	216.3	204.7	5.8	177.8	177.8	14.9

< Sch40 >

単位：mm

径の呼び		外径	内径	厚さ	中心から端面までの距離		概略重量
(A)	(B)	OD	ID	t	C	M	kg
32	1-1/4	42.7	35.5	3.6	47.6	47.6	0.512
40	1-1/2	48.6	41.2	3.7	57.2	57.2	0.738
50	2	60.5	52.7	3.9	63.5	63.5	1.05
65	2-1/2	76.3	65.9	5.2	76.2	76.2	2.08
80	3	89.1	78.1	5.5	85.7	85.7	2.88
100	4	114.3	102.3	6.0	104.8	104.8	4.88
125	5	139.8	126.6	6.6	123.8	123.8	7.70
150	6	165.2	151.0	7.1	142.9	142.9	11.2
200	8	216.3	199.9	8.2	177.8	177.8	20.8

< Sch80 >

単位：mm

径の呼び		外径	内径	厚さ	中心から端面までの距離		概略重量
(A)	(B)	OD	ID	t	C	M	kg
32	1-1/4	42.7	32.9	4.9	47.6	47.6	0.673
40	1-1/2	48.6	38.4	5.1	57.2	57.2	0.985
50	2	60.5	49.5	5.5	63.5	63.5	1.44
65	2-1/2	76.3	62.3	7.0	76.2	76.2	2.73
80	3	89.1	73.9	7.6	85.7	85.7	3.87
100	4	114.3	97.1	8.6	104.8	104.8	6.83
125	5	139.8	120.8	9.5	123.8	123.8	10.8
150	6	165.2	143.2	11.0	142.9	142.9	17.0

クロスは日本工業規格(J I S)に含まれておりません。