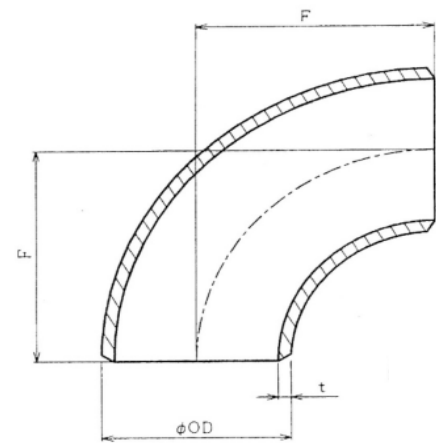
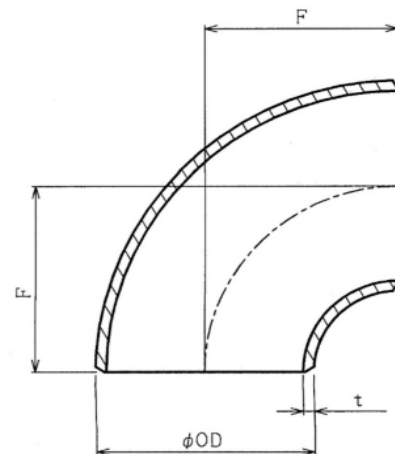


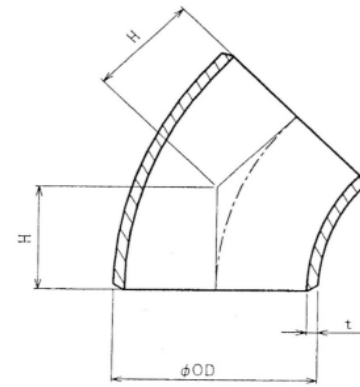
形状



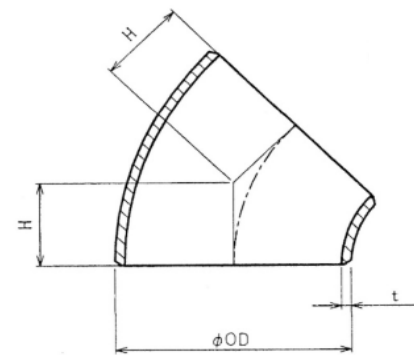
90° ロングエルボ



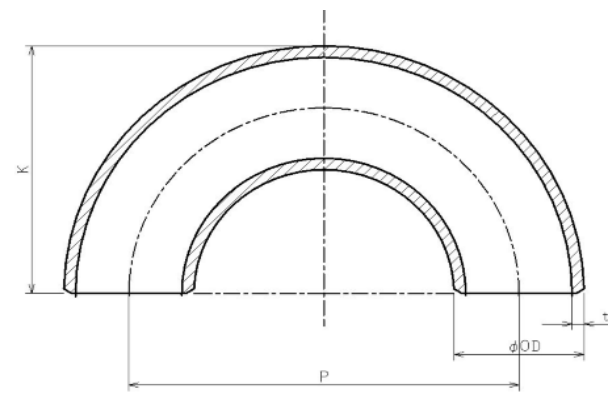
90° ショートエルボ



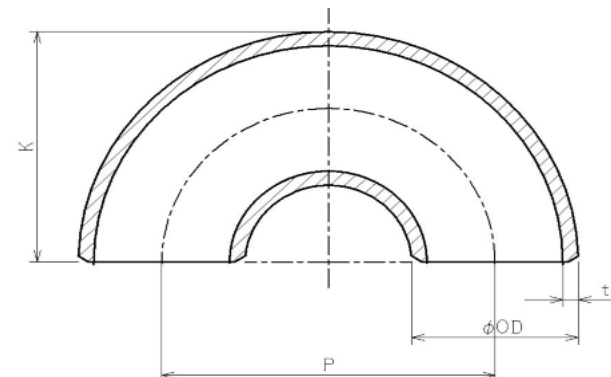
45° ロングエルボ



45° ショートエルボ

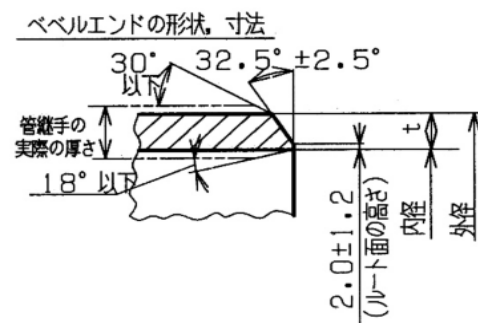


180° ロングエルボ



180° ショートエルボ

ベベルエンドの形状・寸法



寸法許容差表 単位mm

項目	1/2~2 1/2	3~4	5~8	10~18	20
端部の外径 (OD)	±2.0	±2.5	±3.5	+5.0 -4.5	+6.4 -4.8
厚さ (t)	+規定しない -15%				
中心から端面までの距離 (F, H)	±2.0		±3.2		
中心から中心までの距離 (P)	±6.4		±9.5		—
背から端面までの距離 (K)	±6.4				—

[ロングエルボ]

径の呼び (B)	外径 (OD)	厚さ (t)	中心から端面までの距離		中心から中心までの距離	背から端面までの距離
			90°	45°	180°	
			F	H	P	K
1/2	21.7	2.8	38.1	15.8	76.2	49.0
3/4	27.2	2.8	38.1	15.8	76.2	51.7
1	34.0	3.2	38.1	15.8	76.2	55.1
1-1/4	42.7	3.5	47.6	19.7	95.2	69.0
1-1/2	48.6	3.5	57.2	23.7	114.4	81.5
2	60.5	3.8	76.2	31.6	152.4	106.5
2-1/2	76.3	4.2	95.3	39.5	190.6	133.5
3	89.1	4.2	114.3	47.3	228.6	158.9
3-1/2	101.6	4.2	133.4	55.3	266.8	184.2
4	114.3	4.5	152.4	63.1	304.8	209.6
5	139.8	4.5	190.5	78.9	381.0	260.4
6	165.2	5.0	228.6	94.7	457.2	311.2
8	216.3	5.8	304.8	126.3	609.6	413.0
10	267.4	6.6	381.0	157.8	762.0	514.7
12	318.5	6.9	457.2	189.4	914.4	616.5
14	355.6	7.9	533.4	220.9	1066.8	711.2
16	406.4	7.9	609.6	252.5	1219.2	812.8
18	457.2	7.9	685.8	284.1	1371.6	914.4
20	508.0	7.9	762.0	315.6	1524.0	1016.0

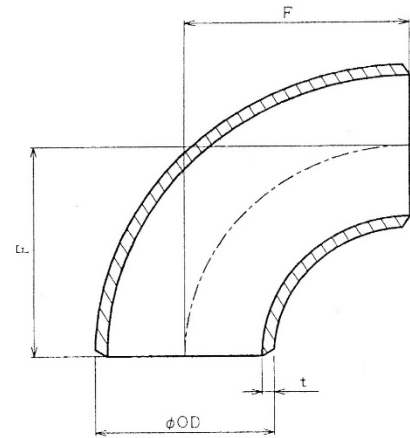
[ショートエルボ]

径の呼び (B)	外径 (OD)	厚さ (t)	中心から端面までの距離		中心から中心までの距離	背から端面までの距離
			90°	45°	180°	
			F	H	P	K
1	34.0	3.2	25.4	—	50.8	42.4
1-1/4	42.7	3.5	31.8	—	63.6	53.2
1-1/2	48.6	3.5	38.1	15.8	76.2	62.4
2	60.5	3.8	50.8	21.0	101.6	81.1
2-1/2	76.3	4.2	63.5	26.3	127.0	101.7
3	89.1	4.2	76.2	31.6	152.4	120.8
3-1/2	101.6	4.2	88.9	36.8	177.8	139.7
4	114.3	4.5	101.6	42.1	203.2	158.8
5	139.8	4.5	127.0	52.6	254.0	196.9
6	165.2	5.0	152.4	63.1	304.8	235.0
8	216.3	5.8	203.2	84.2	406.4	311.4
10	267.4	6.6	254.0	105.2	508.0	387.7
12	318.5	6.9	304.8	126.2	609.6	464.1
14	355.6	7.9	355.6	147.3	711.2	533.4
16	406.4	7.9	406.4	168.3	812.8	609.6
18	457.2	7.9	457.2	189.4	914.4	685.8
20	508.0	7.9	508.0	210.4	1016.0	762.0

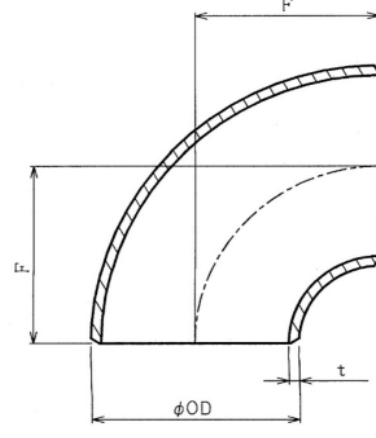
※ 指定なき寸法許容差は JIS B 2311 に準ずる

名称	鋼製突合せ溶接式管継手			材質	FSGP		
品名	90°	45°	180° ロングエルボ (1/2B~20B)	承認	確認	作成	山根
	90°	45°	180° ショートエルボ (1B~20B)				
古林工業株式会社				山根	水津	平井	

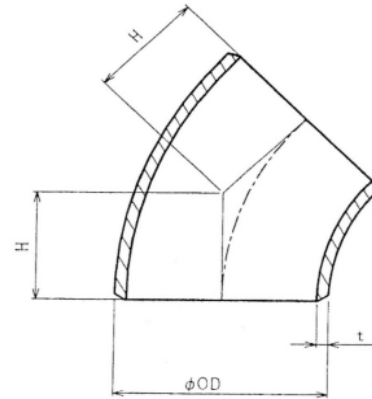
形状



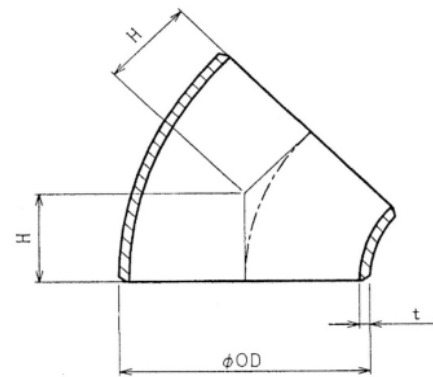
90° ロングエルボ



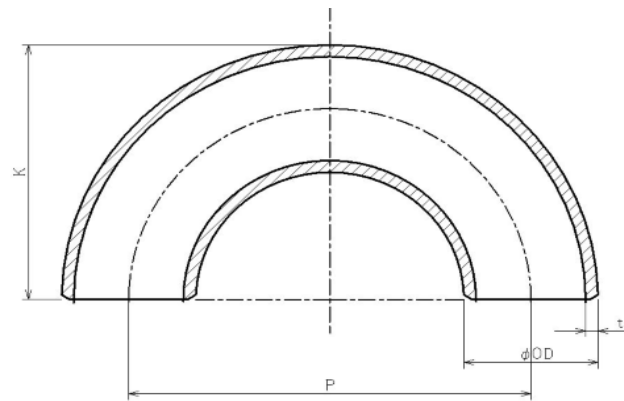
90° ショートエルボ



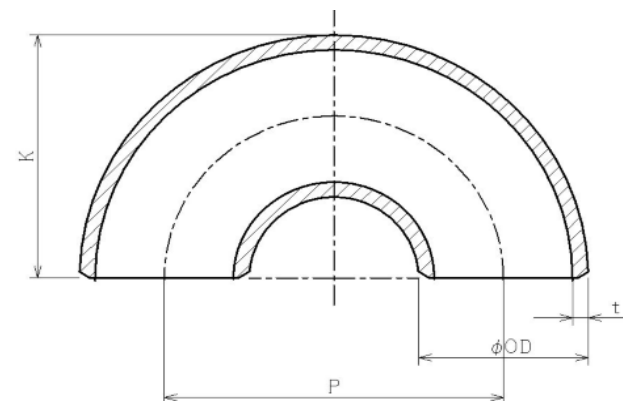
45° ロングエルボ



45° ショートエルボ



180° ロングエルボ

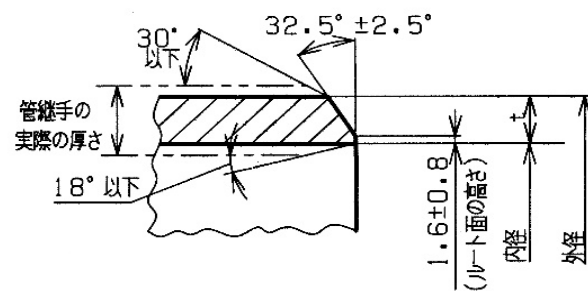


180° ショートエルボ

寸法許容差表 単位mm

項目	1/2~2 1/2	3~4	5~8	10~18	20
端部の外径 (OD)	+1.6 -0.8	±1.6	+2.4 -1.6	+4.0 -3.2	+6.4 -4.8
厚さ (t)	+規定しない -12.5%				
中心から端面までの距離 (F, H)	±1.6		±2.4		
中心から中心までの距離 (P)	±6.4		±9.5		
背から端面までの距離 (K)	±6.4				

ベベルエンドの形状・寸法



[ロングエルボ]

単位mm

径の呼び (B)	外径 (OD)	厚さ (t)		中心から端面までの距離		中心から中心までの距離	背から端面までの距離
				90°	45°	180°	
		S40	S80	F	H	P	K
1/2	21.7	2.8	3.7	38.1	15.8	76.2	49.0
3/4	27.2	2.9	3.9	38.1	15.8	76.2	51.7
1	34.0	3.4	4.5	38.1	15.8	76.2	55.1
1-1/4	42.7	3.6	4.9	47.6	19.7	95.2	69.0
1-1/2	48.6	3.7	5.1	57.2	23.7	114.4	81.5
2	60.5	3.9	5.5	76.2	31.6	152.4	106.5
2-1/2	76.3	5.2	7.0	95.3	39.5	190.6	133.5
3	89.1	5.5	7.6	114.3	47.3	228.6	158.9
3-1/2	101.6	5.7	8.1	133.4	55.3	266.8	184.2
4	114.3	6.0	8.6	152.4	63.1	304.8	209.6
5	139.8	6.6	9.5	190.5	78.9	381.0	260.4
6	165.2	7.1	11.0	228.6	94.7	457.2	311.2
8	216.3	8.2	12.7	304.8	126.3	609.6	413.0
10	267.4	9.3	15.1	381.0	157.8	762.0	514.7
12	318.5	10.3	17.4	457.2	189.4	914.4	616.5
14	355.6	11.1	19.0	533.4	220.9	1066.8	711.2
16	406.4	12.7	21.4	609.6	252.5	1219.2	812.8
18	457.2	14.3	23.8	685.8	284.1	1371.6	914.4
20	508.0	15.1	26.2	762.0	315.6	1524.0	1016.0

[ショートエルボ]

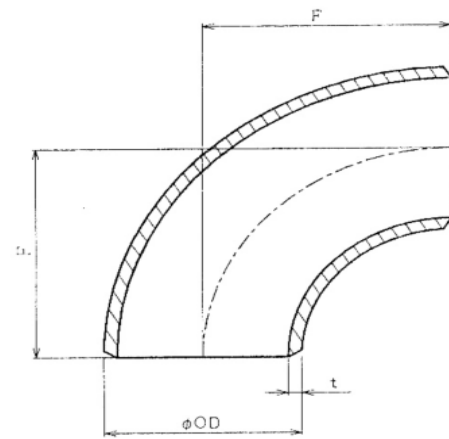
単位mm

径の呼び (B)	外径 (OD)	厚さ (t)		中心から端面までの距離		中心から中心までの距離	背から端面までの距離
				90°	45°	180°	
		S40	S80	F	H	P	K
1	34.0	3.4	4.5	25.4	—	50.8	42.4
1-1/4	42.7	3.6	4.9	31.8	—	63.6	53.2
1-1/2	48.6	3.7	5.1	38.1	15.8	76.2	62.4
2	60.5	3.9	5.5	50.8	21.0	101.6	81.1
2-1/2	76.3	5.2	7.0	63.5	26.3	127.0	101.7
3	89.1	5.5	7.6	76.2	31.6	152.4	120.8
3-1/2	101.6	5.7	8.1	88.9	36.8	177.8	139.7
4	114.3	6.0	8.6	101.6	42.1	203.2	158.8
5	139.8	6.6	9.5	127.0	52.6	254.0	196.9
6	165.2	7.1	11.0	152.4	63.1	304.8	235.0
8	216.3	8.2	12.7	203.2	84.2	406.4	311.4
10	267.4	9.3	15.1	254.0	105.2	508.0	387.7
12	318.5	10.3	17.4	304.8	126.2	609.6	464.1
14	355.6	11.1	19.0	355.6	147.3	711.2	533.4
16	406.4	12.7	21.4	406.4	168.3	812.8	609.6
18	457.2	14.3	23.8	457.2	189.4	914.4	685.8
20	508.0	15.1	26.2	508.0	210.4	1016.0	762.0

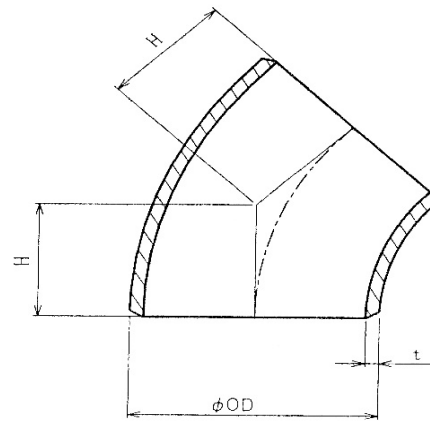
※ 指定なき寸法許容差は JIS B 2312 に準ずる

名称	鋼製突合せ溶接式管継手			材質	PT370	
品名	90° 45° 180° ロングエルボ (1/2B~20B)			承認	確認	作成
	90° 45° 180° ショートエルボ (1B~20B)					
古林工業株式会社				山根	水津	平井

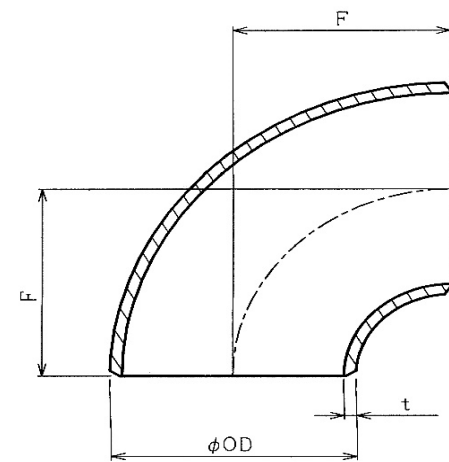
形状



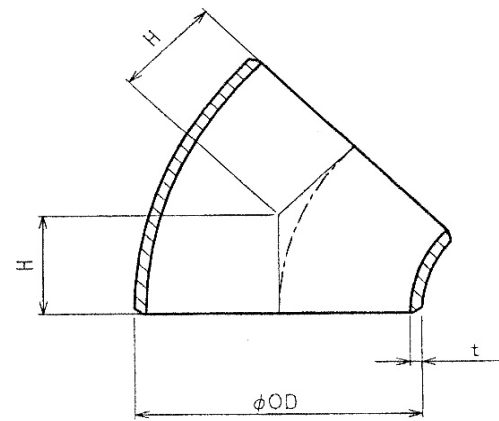
90° ロングエルボ



45° ロングエルボ



90° ショートエルボ



45° ショートエルボ

[ロングエルボ]

単位mm

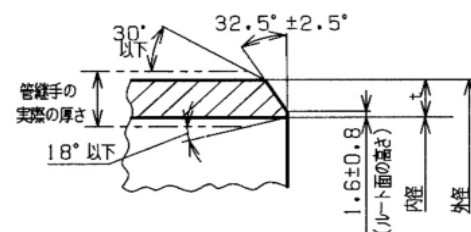
径の呼び (B)	外径 (OD)	厚さ (t)		中心から端面までの距離	
		S10S	S20S	90°	45°
				F	H
1/2	21.7	2.1	2.5	38.1	15.8
3/4	27.2	2.1	2.5	38.1	15.8
1	34.0	2.8	3.0	38.1	15.8
1 1/4	42.7	2.8	3.0	47.6	19.7
1 1/2	48.6	2.8	3.0	57.2	23.7
2	60.5	2.8	3.5	76.2	31.6
2 1/2	76.3	3.0	3.5	95.3	39.5
3	89.1	3.0	4.0	114.3	47.3
3 1/2	101.6	3.0	4.0	133.4	55.3
4	114.3	3.0	4.0	152.4	63.1
5	139.8	3.4	5.0	190.5	78.9
6	165.2	3.4	5.0	228.6	94.7
8	216.3	4.0	6.5	304.8	126.3
10	267.4	4.0	6.5	381.0	157.8
12	318.5	4.5	6.5	457.2	189.4

[ショートエルボ]

単位mm

径の呼び (B)	外径 (OD)	厚さ (t)		中心から端面までの距離	
		S10S	S20S	90°	45°
				F	H
1	34.0	2.8	3.0	25.4	—
1 1/4	42.7	2.8	3.0	31.8	—
1 1/2	48.6	2.8	3.0	38.1	15.8
2	60.5	2.8	3.5	50.8	21.0
2 1/2	76.3	3.0	3.5	63.5	26.3
3	89.1	3.0	4.0	76.2	31.6
3 1/2	101.6	3.0	4.0	88.9	36.8
4	114.3	3.0	4.0	101.6	42.1
5	139.8	3.4	5.0	127.0	52.6
6	165.2	3.4	5.0	152.4	63.1
8	216.3	4.0	6.5	203.2	84.2
10	267.4	4.0	6.5	254.0	105.2
12	318.5	4.5	6.5	304.8	126.2

ベベルエンドの形状・寸法



寸法許容差表

単位mm

項目	1/2~1 1/2	3~4	5~8	10~12
端部の外径 (OD)	+1.6 -0.8	±1.6	+2.4 -1.6	+4.0 -3.2
厚さ (t)	+規定しない -12.5%			
中心から端面までの距離 (F, H)	±1.6			±2.4

※ 指定なき寸法許容差は JIS B 2313 に準ずる

名称	鋼製突合せ溶接式管継手	材質	SUS304W		
品名	90° 45° ロングエルボ (1/2B~12B)	承認	確認	作成	
	90° 45° ショートエルボ (1B~12B)				
古林工業株式会社		山根	水津	平井	