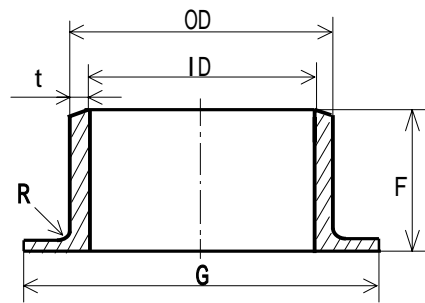


ステンレス スタブエンド S c h 5 S寸法・重量表



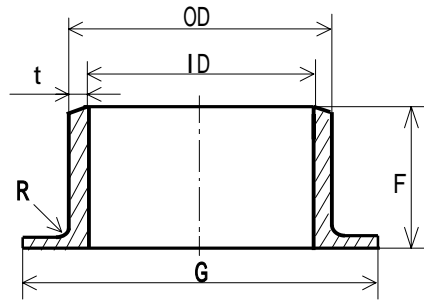
単位：mm

径の呼び		外 径	内径	厚さ	長さ	コーナー		ツバの径		概略重量	
(A)	(B)					最大	最小	5Kタイプ°	10Kタイプ°	5Kタイプ°	10Kタイプ°
		OD	ID	t	F	R(MAX)	R(MIN)	G	G	kg	kg
15	1/2	21.7	18.4	1.65	30.0	3.0	1.5	44.0	51.0	0.040	0.047
20	3/4	27.2	23.9	1.65	30.0	3.0	1.5	49.0	56.0	0.049	0.057
25	1	34.0	30.7	1.65	50.0	3.0	1.5	59.0	67.0	0.091	0.101
32	1-1/4	42.7	39.4	1.65	50.0	4.0	2.0	70.0	76.0	0.118	0.127
40	1-1/2	48.6	45.3	1.65	50.0	4.0	2.0	75.0	81.0	0.133	0.142
50	2	60.5	57.2	1.65	50.0	4.0	2.0	85.0	96.0	0.161	0.181
65	2-1/2	76.3	72.1	2.1	50.0	5.0	2.5	110.0	116.0	0.283	0.301
80	3	89.1	84.9	2.1	50.0	5.0	2.5	121.0	126.0	0.324	0.340
100	4	114.3	110.1	2.1	50.0	5.0	2.5	141.0	151.0	0.393	0.431
125	5	139.8	134.2	2.8	50.0	6.0	3.0	176.0	182.0	0.696	0.733
150	6	165.2	159.6	2.8	50.0	6.0	3.0	206.0	212.0	0.852	0.895
200	8	216.3	210.7	2.8	65.0	6.0	3.0	252.0	262.0	1.29	1.38
250	10	267.4	260.6	3.4	65.0	6.0	3.0	317.0	324.0	2.09	2.19
300	12	318.5	310.5	4.0	65.0	9.0	3.0	360.0	368.0	2.84	2.99

1. スタブエンドは日本工業規格(J I S)に含まれておりません。

2. 上記以外の径の呼びについては別途御相談下さい。

ステンレス スタブエンド Sch 10 S寸法・重量表

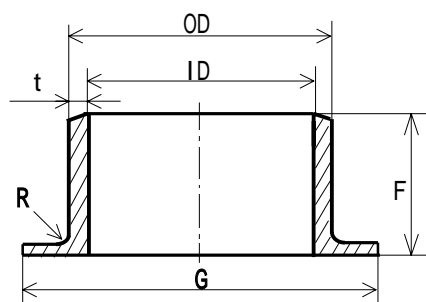


単位：mm

径の呼び		外 径	内径	厚さ	長さ	コーナー		ツバの径		概略重量	
(A)	(B)					最大	最小	5Kタイプ	10Kタイプ	5Kタイプ	10Kタイプ
		OD	ID	t	F	R(MAX)	R(MIN)	G	G	kg	kg
15	1/2	21.7	17.5	2.1	30.0	3.0	1.5	44.0	51.0	0.050	0.059
20	3/4	27.2	23.0	2.1	30.0	3.0	1.5	49.0	56.0	0.062	0.071
25	1	34.0	28.4	2.8	50.0	3.0	1.5	59.0	67.0	0.149	0.167
32	1-1/4	42.7	37.1	2.8	50.0	4.0	2.0	70.0	76.0	0.194	0.209
40	1-1/2	48.6	43.0	2.8	50.0	4.0	2.0	75.0	81.0	0.218	0.234
50	2	60.5	54.9	2.8	50.0	4.0	2.0	85.0	96.0	0.265	0.300
65	2-1/2	76.3	70.3	3.0	50.0	5.0	2.5	110.0	116.0	0.397	0.422
80	3	89.1	83.1	3.0	50.0	5.0	2.5	121.0	126.0	0.453	0.476
100	4	114.3	108.3	3.0	50.0	5.0	2.5	141.0	151.0	0.552	0.606
125	5	139.8	133.0	3.4	50.0	6.0	3.0	176.0	182.0	0.836	0.881
150	6	165.2	158.4	3.4	50.0	6.0	3.0	206.0	212.0	1.03	1.08
200	8	216.3	208.3	4.0	65.0	6.0	3.0	252.0	262.0	1.81	1.94
250	10	267.4	259.4	4.0	65.0	6.0	3.0	317.0	324.0	2.45	2.56
300	12	318.5	309.5	4.5	65.0	9.0	3.0	360.0	368.0	3.18	3.34

1. スタブエンドは日本工業規格(J I S)に含まれておりません。
2. 上記以外の径の呼びについては別途御相談下さい。

ステンレス スタブエンド Sch 20 S寸法・重量表



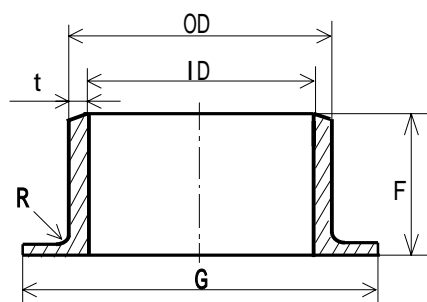
単位：mm

径の呼び		外 径 OD	内径 ID	厚さ t	長さ F	コーナー		ツバの径		概略重量	
(A)	(B)					最大 R(MAX)	最小 R(MIN)	5Kタイプ G	10Kタイプ G	5Kタイプ kg	10Kタイプ kg
15	1/2	21.7	16.7	2.5	30.0	3.0	1.5	44.0	51.0	0.059	0.069
20	3/4	27.2	22.2	2.5	30.0	3.0	1.5	49.0	56.0	0.072	0.084
25	1	34.0	28.0	3.0	50.0	3.0	1.5	59.0	67.0	0.159	0.178
32	1-1/4	42.7	36.7	3.0	50.0	4.0	2.0	70.0	76.0	0.207	0.223
40	1-1/2	48.6	42.6	3.0	50.0	4.0	2.0	75.0	81.0	0.233	0.250
50	2	60.5	53.5	3.5	50.0	4.0	2.0	85.0	96.0	0.327	0.370
65	2-1/2	76.3	69.3	3.5	50.0	5.0	2.5	110.0	116.0	0.459	0.488
80	3	89.1	81.1	4.0	50.0	5.0	2.5	121.0	126.0	0.595	0.626
100	4	114.3	106.3	4.0	50.0	5.0	2.5	141.0	151.0	0.725	0.797
125	5	139.8	129.8	5.0	50.0	6.0	3.0	176.0	182.0	1.21	1.27
150	6	165.2	155.2	5.0	50.0	6.0	3.0	206.0	212.0	1.48	1.56
200	8	216.3	203.3	6.5	65.0	6.0	3.0	252.0	262.0	2.89	3.10
250	10	267.4	254.4	6.5	65.0	6.0	3.0	317.0	324.0	3.92	4.10
300	12	318.5	305.5	6.5	65.0	9.0	3.0	360.0	368.0	4.50	4.74

1. スタブエンドは日本工業規格(J I S)に含まれておりません。

2. 上記以外の径の呼びについては別途御相談下さい。

ステンレス スタブエンド Sch 40寸法・重量表



単位：mm

径の呼び		外径	内径	厚さ	長さ	コーナー		ツバの径		概略重量	
						最大	最小	5Kタイプ	10Kタイプ	5Kタイプ	10Kタイプ
(A)	(B)	OD	ID	t	F	R(MAX)	R(MIN)	G	G	kg	kg
15	1/2	21.7	16.1	2.8	30.0	3.0	1.5	44.0	51.0	0.065	0.077
20	3/4	27.2	21.4	2.9	30.0	3.0	1.5	49.0	56.0	0.083	0.096
25	1	34.0	27.2	3.4	50.0	3.0	1.5	59.0	67.0	0.178	0.199
32	1-1/4	42.7	35.5	3.6	50.0	4.0	2.0	70.0	76.0	0.245	0.264
40	1-1/2	48.6	41.2	3.7	50.0	4.0	2.0	75.0	81.0	0.283	0.304
50	2	60.5	52.7	3.9	50.0	4.0	2.0	85.0	96.0	0.362	0.410
65	2-1/2	76.3	65.9	5.2	50.0	5.0	2.5	110.0	116.0	0.665	0.709
80	3	89.1	78.1	5.5	50.0	5.0	2.5	121.0	126.0	0.804	0.845
100	4	114.3	102.3	6.0	50.0	5.0	2.5	141.0	151.0	1.07	1.17
125	5	139.8	126.6	6.6	50.0	6.0	3.0	176.0	182.0	1.57	1.66
150	6	165.2	151.0	7.1	50.0	6.0	3.0	206.0	212.0	2.07	2.18
200	8	216.3	225.4	8.2	65.0	6.0	3.0	252.0	262.0	3.61	3.87
250	10	267.4	248.8	9.3	65.0	6.0	3.0	317.0	324.0	5.55	5.80
300	12	318.5	297.9	10.3	65.0	9.0	3.0	360.0	368.0	6.99	7.36

1. スタブエンドは日本工業規格(J I S)に含まれておりません。

2. 上記以外の径の呼びについては別途御相談下さい。