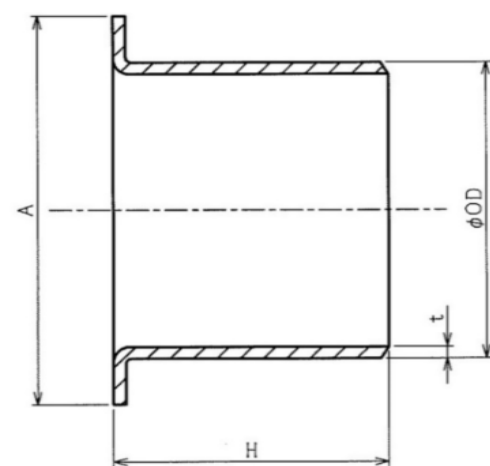
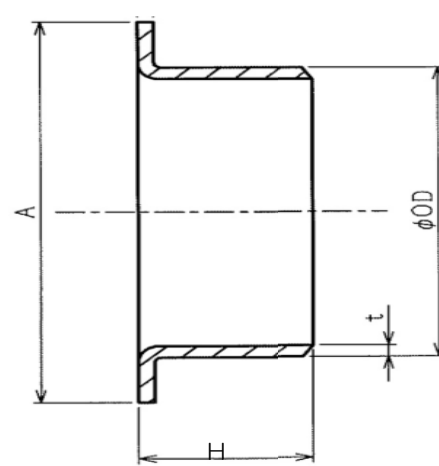


形状



ロング



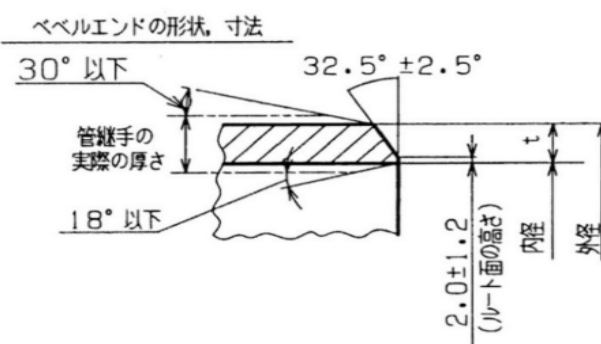
ショート

[FL]

単位mm

径の呼び (B)	外径 (OD)	厚さ SGP (t)	長さ ロング (H)	長さ ショート (H)	つばの直径 (A)	
					5K	10K
3/4	27.2	2.8	50	-	-	56
1	34.0	3.2	50	-	59	67
1 1/4	42.7	3.5	50	-	70	76
1 1/2	48.6	3.5	50	-	75	81
2	60.5	3.8	50	-	85	96
2 1/2	76.3	4.2	80	50	110	116
3	89.1	4.2	80	50	121	126
4	114.3	4.5	100	50	141	151
5	139.8	4.5	125	50	176	182
6	165.2	5.0	130	50	206	212
8	216.3	5.8	140	65	252	262
10	267.4	6.6	140	65	317	324
12	318.5	6.9	140	65	360	368

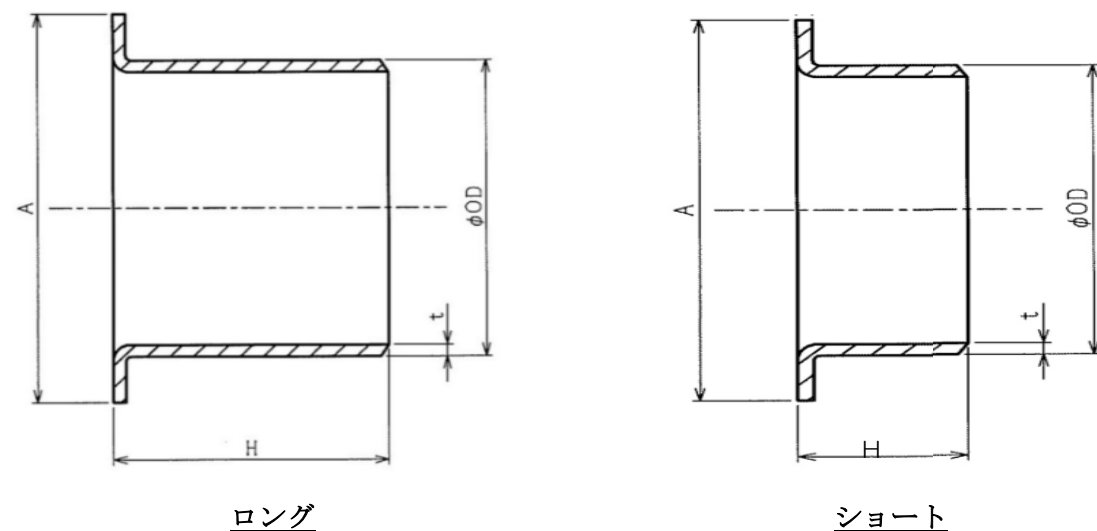
ベベルエンドの形状・寸法



※ 指定なき寸法許容差は、FKK標準による

名称	鋼製突合せ溶接式管継手	材質	FSGP	
品名	FL (3/4B~12B)		承認	確認
	FLS (2 1/2B~12B)			
古林工業株式会社		山根	水津	平井

形状



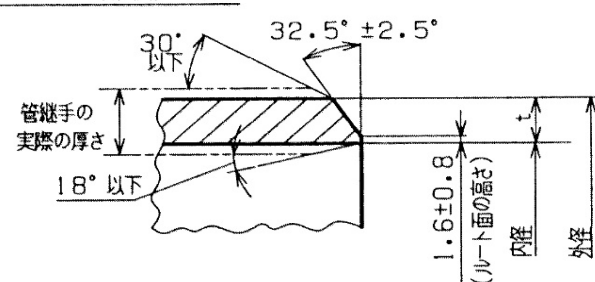
[FL]

単位mm

径の呼び (B)	外径 (OD)	厚さ S40 (t)	長さ (H)		つばの直径 (A)		
			ロング*	ショート	5K	10K	20K
3/4	27.2	2.9	50	-	-	56	-
1	34.0	3.4	50	-	59	67	-
1 1/4	42.7	3.6	50	-	70	76	-
1 1/2	48.6	3.7	50	-	75	81	-
2	60.5	3.9	50	-	85	96	-
2 1/2	76.3	5.2	80	50	110	116	-
3	89.1	5.5	80	50	121	126	132
4	114.3	6.0	100	50	141	151	160
5	139.8	6.6	125	50	176	182	195
6	165.2	7.1	130	50	206	212	230
8	216.3	8.2	140	65	252	262	-

ベベルエンドの形状・寸法

ベベルエンドの形状, 寸法



※ 指定なき寸法許容差は、FKK標準による

名称	鋼製突合せ溶接式管継手	材質	PT370		
品名	FL (3/4B~8B)		承認	確認	作成
	FLS (2 1/2B~8B)				
古林工業株式会社		山根	水津	平井	